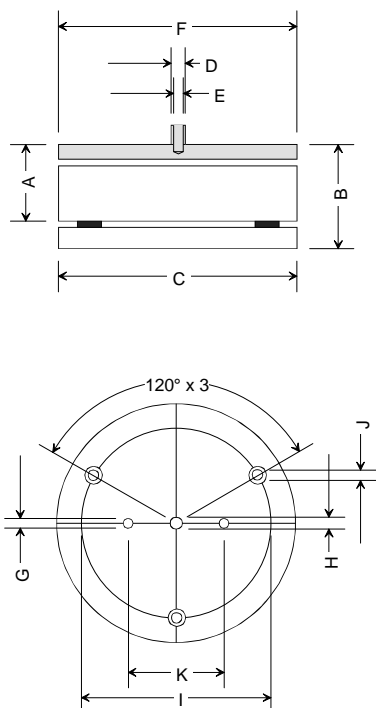




RUNDANTRIEBE RA



Unsere Produktvorteile:

- Kompakte Bauweise
- Geringe Gewichtsempfindlichkeit
- Genaues Einstellen des Luftspaltes ohne Demontage
- Ab RA.100 ist die Befestigung auch von oben möglich
- Ab RA.200 ist eine Grundplatte mit Schwingungsdämpfer als Option erhältlich
- Sonderanfertigungen auf Anfrage

Technische Angabe:

- 220V / 50Hz

BESTELL-NR.	DREHSINN	ABMESSUNGEN										
		A	B	C	D	E	F	G	H	I	J	K
RA.70.U	Uhrzeiger	43	--	68	8	M5	68	M5	M6	--	--	30
RA.70.GU	Gegenuhrzeiger											
RA.100.U	Uhrzeiger	55	--	98	8	M5	98	M6	M6	68	4.3	40
RA.100.GU	Gegenuhrzeiger										2X 180°	
RA.150.U	Uhrzeiger	50	--	148	8	M5	148	M8	M10	90	6.3	60
RA.150.GU	Gegenuhrzeiger											
RA.200.U	Uhrzeiger	64	85	198	12	M8	198	M8	M10	158	8.4	80
RA.200.GU	Gegenuhrzeiger											
RA.250.U	Uhrzeiger	75	96	248	12	M8	254	--	--	190	8.4	--
RA.250.GU	Gegenuhrzeiger											
RA.300.U	Uhrzeiger	75	96	298	12	M8	304	--	--	220	8.4	--
RA.300.GU	Gegenuhrzeiger											