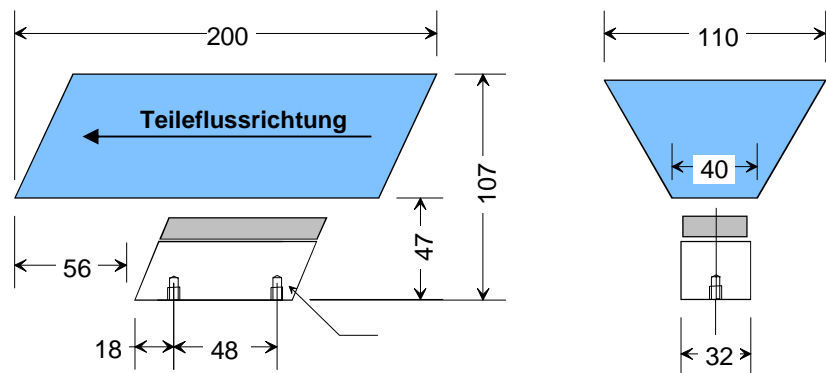




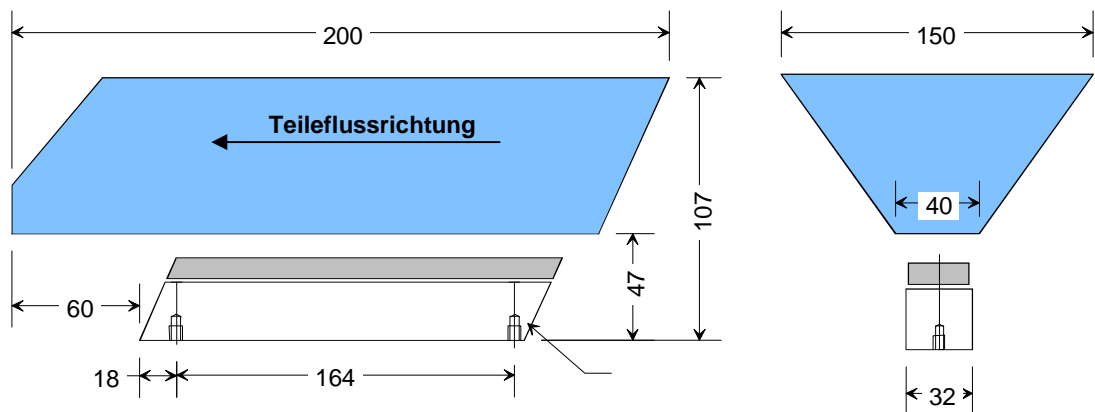
BUNKERSYSTEME BS

- Unsere Bunkergefässe sind aus 100% Chromstahl gefertigt und lassen sich bis zu 4° auf dem Antrieb neigen
- Niveauüberwachungen, Trichterausläufe usw. als Zubehör erhältlich
- Unsere Bunkersysteme sind autonom betriebsfähig
- Technische Daten : 220V / 50Hz / 0.1A

Bunkersystem BS.30.1



Bunkersystem BS.30.2



BESTELL-NR.	KABELAUSGANG IN FLUSSRICHTUNG GESEHEN	ANTRIEB	BUNKER-GEFÄSS	INHALTS-VOLUMEN	MAX. FÜLL-GEWICHT
BS.30.1.R	rechts	LA.30.1.R	BG.30.1	1 DM3	1.5 KG
BS.30.1.L	links	LA.30.1.L			
BS.30.2.R	rechts	LA.30.2.R	BG.30.2	2 DM3	6.5 KG
BS.30.2.L	links	LA.30.2.L			